



Smoove Origin 2 RTS
Smoove Origin 4 RTS

- PL INSTRUKCJA
RU РУКОВОДСТВО
TR KLAVUZ
ZH 说明



SOMFY ACTIVITES SA
50 avenue du Nouveau Monde
F - 74300 Cluses
www.somfy.com



Ref. 5148209A



PL - Firma SOMFY ACTIVITES SA oświadcza niniejszym, że urządzenie radiowe opisane w tej instrukcji jest zgodne z wymogami Dyrektywy radiowej 2014/53/UE...

RU - Настоящим Somfy ACTIVITES SA заявляет о том, что радиооборудование, описанное в данном руководстве, соответствует требованиям Директивы ЕС о радио- и телекоммуникационном оборудовании 2014/53/ЕС...

TR - İşbu belge ile SOMFY ACTIVITES SA, bu talimatlar tarafından kapsanan radyo donanımının, Radyo Yönergesi 2014/53/EU gerekliliklerine ve yürürlükteki Avrupa Yönergelerinin diğer zorunlu gerekliliklerine uygun olduğunu beyan eder.

AB Uygunluk beyanının tam metnine www.somfy.com/ce adresinden ulaşabilirsiniz.

AR - بموجب هذا، تعلن Somfy أن هذا المنتج مطابق للمتطلبات الأساسية والتدابير الملائمة للإشادات الأوروبية المنطبقة على الاتحاد الأوروبي.

يمكنك الاطلاع على النص الكامل لإعلان المطابقة الموجود على موقع الإنترنت www.somfy.com/ce

ZH - SOMFY ACTIVITES SA在此声明：本使用说明书中涉及的无线电设备，均符合无线电设备指令2014/53/EU的要求以及适用的欧盟指令的其他基本要求。欧盟符合性声明的全文请参见www.somfy.com/ce。

Table with 3 columns: Nazwa, Q., Q. (1)

3. Szczegółowy opis Smoove Origin 2 RTS i Smoove Origin 4 RTS

Rysunek B

- Przycisk (podnoszenie, włączanie, otwieranie, zmiana nachylenia i zwiększanie natężenia)
Przycisk (zatrzymanie, przejście do pozycji komfortowej)
Przycisk (opuszczanie, wyłączenie, zamykanie, zmiana nachylenia i zmniejszanie natężenia)
Przyciski wyboru grup oświetlenia.
Przycisk PROG

4. Wybór grupy

Rysunek C

- Przed wykonaniem czynności należy upewnić się, że została wybrana właściwa grupa.
Krótkie naciśnięcie na jeden przycisk wyboru grupy (D) grupa jest wybrana, jej kontrolka zapala się.
Krótkie naciśnięcie na jeden przycisk wyboru grupy, która została już wybrana: kontrolka grupy gaśnie, grupa już nie jest wybrana.
Istnieje możliwość wyboru kilku grup jednocześnie: ich kontrolki są zapalone.
Nie można wykonać ustawień w przypadku, gdy wybranych jest kilka grup.

1.2. Zalecenia dotyczące bezpieczeństwa

W przypadku stosowania z napędem należy również zapoznać się z instrukcjami dotyczącymi napędu.
Nie wolno instalować ani używać tego produktu na zewnątrz.
Nie należy narażać produktu na uderzenia i upadki, na działanie substancji łatwopalnych lub źródeł ciepła, chronić przed wilgocią i rozpryskującymi płynami, nie zanurzać.

5. Instalacja

5.1. Dodawanie/ Usunięcie Smoove Origin 2 RTS lub Smoove Origin 4 RTS

Rysunek D

- Aby zaprogramować pierwszy punkt sterowania: należy zapoznać się z instrukcją napędu RTS lub odbiornika RTS.
W celu dodania lub usunięcia Smoove Origin 2 RTS lub Smoove Origin 4 RTS do/z urządzenia:
1) Na indywidualnym punkcie sterowania już powiązanych z urządzeniem:
- Naciśnąć i przytrzymać (ok. 2 s) przycisk PROG.
- W momencie, aż urządzenie wykonano ruch w jednym kierunku i z powrotem.
- Na module Smoove Origin 2 RTS lub Smoove Origin 4 RTS, który ma być dodany lub usunięty:
- Naciśnąć krótko na przycisk grupy, aby ją wybrać (D).
- Naciśnąć krótko na przycisk PROG (I).
Urządzenie wykonuje ruch w jednym kierunku i z powrotem, i Smoove Origin 2 RTS lub Smoove Origin 4 RTS jest dodany lub usunięty.
Wykonać te same czynności dla każdego urządzenia.
Należy wybrać tylko jedną grupę na raz.
Procedury dodawania i usuwania punktu sterowania są identyczne.

Table with 3 columns: Nazwa, Q., Q. (1)

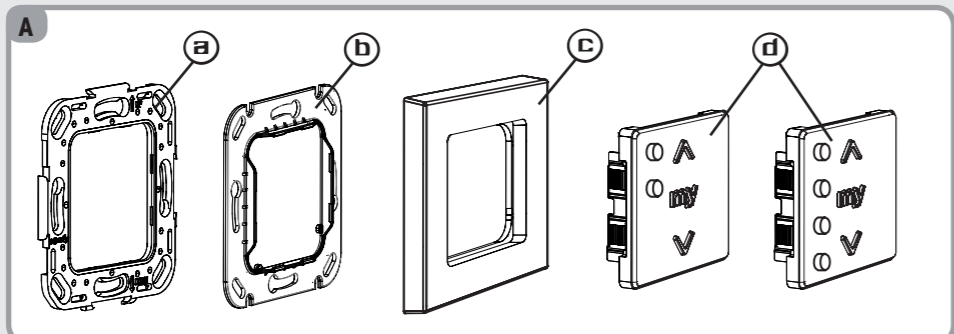


Table with 3 columns: Nazwa, Q., Q. (1)

2. Содержание

Table with 3 columns: Наименование, Кол. (1)

3. Подробное описание Smoove Origin 2 RTS и Smoove Origin 4 RTS

Рис. В

- Клавиша (подъем, включение, открывание, изменение угла наклона и увеличение интенсивности освещения)
Клавиша (остановка, переход к промежуточному положению)
Клавиша (опускание, выключение, закрывание, изменение угла наклона и уменьшение интенсивности освещения)
Световые клавиши выбора канала.
Кнопка PROG

4. Выбор канала

Рис. С

- Перед началом любой операции убедиться, что выбран правильный канал.
Кратковременное нажатие клавиши выбора канала (D) канал выбран, световой индикатор горит.
Кратковременное нажатие клавиши выбора уже выбранного канала: световой индикатор канала гаснет, канал больше не выбран.
Можно выбрать несколько каналов одновременно: их световые индикаторы горят.
При выборе нескольких каналов невозможно произвести настройки.

5. Установка

5.1. Добавление/удаление Smoove Origin 2 RTS или Smoove Origin 4 RTS

Рис. D

- Для добавления первого пультa: Обратитесь к руководству по работе с пультом или приемником RTS.
Для добавления или удаления Smoove Origin 2 RTS или Smoove Origin 4 RTS к устройству:
1) На индивидуальном пульте, уже связанном с устройством:
- Нажмите и удерживайте (= 2 с) кнопку PROG, пока устройство не выполнит движение вверх-вниз.
2) На добавляемом или удаляемом Smoove Origin 2 RTS или Smoove Origin 4 RTS:
- Кратковременно нажмите клавишу выбора канала, чтобы выбрать его (D).
- Кратковременно нажмите кнопку PROG (I).
Устройство выполнит движение вверх-вниз, Smoove Origin 2 RTS или Smoove Origin 4 RTS будет добавлен или удален.
Повторите для каждого устройства.
Каждый раз выбирайте только один канал.
Для добавления или удаления поста управления используется одна и та же процедура.

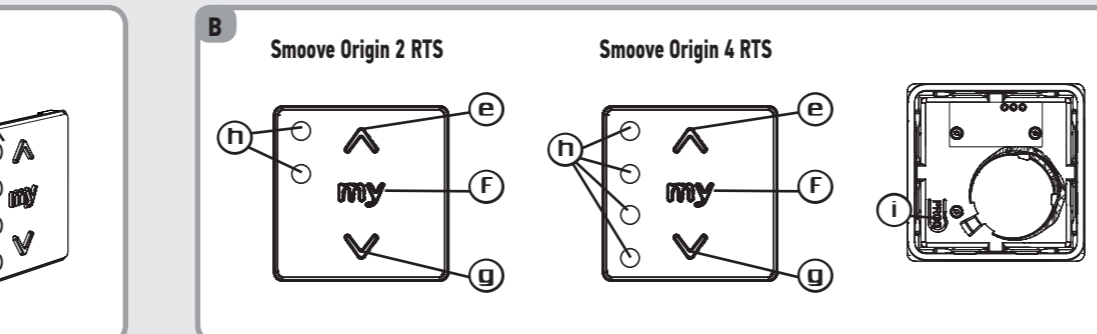


Table with 3 columns: Tanım, Q., Q. (1)

3. Ayrıntılılarıyla Smoove Origin 2 RTS ve Smoove Origin 4 RTS

Şekil B

- Tuş (kaldırma, yakma, açma, yönlendirme ve ışık şiddetinin artırılması)
Tuş (durdurma, favori konuma girme)
Tuş (indirme, söndürme, kapatma, yönlendirme ve ışık şiddetinin azaltılması)
Aydınlatma gruplarını seçme tuşları.
PROG tuşu

4. Grubun seçilmesi

Şekil C

- Herhangi bir işlem yapmadan önce, doğru grubun seçildiğinden emin olunuz.
Grup seçicisi tuşu (D) üzerine kısa süreli basma: grup seçildiğinden onun göstergesi ışığı yanmaya başlar.
Daha önce seçilmiş olan bir grubun tuşu üzerine kısa süreli basma: grubun göstergesi ışığı söner, o grup artık seçilmemiş olur.
Birkaç grubun aynı anda ve birlikte seçilmesi halinde: onlara ait göstergeler ışıklan yanmaya başlar.
Birkaç grubun birlikte seçilmiş olması halinde onlarla ilgili ayarların yapılması mümkün değildir.

1.2. Güvenlik talimatları

Bir motora birlikte kullanılması halinde, söz konusu motorun kullanım talimatlarını da mutlaka dikkate alınız.
Ürünü dış ortama monte etmeyiniz veya dış ortamda kullanmayınız.
Ürünü darbelerle veya düşmelere karşı koruyunuz, yanıcı maddelere veya bir isı kaynağına, neme, sıvı sıçramalarına maruz bırakmayınız, içine su kaçmasına meydan vermeyiniz.

5. Montaj

5.1. Smoove Origin 2 RTS veya Smoove Origin 4 RTS eklenmesi/kaldırılması

Şekil D

- İlk kumandayı kaydetmek için: RTS motorunun veya RTS alıcısının kullanım klavuzuna bakınız.
Smoove Origin 2 RTS veya Smoove Origin 4 RTS cihazını bir uygulamaya eklenmesi veya iptal edilmesi:
1) Uygulamaya önceden ilişkilendirilmiş tek birimlik kumandada:
- Uygulama kapanıp açılıncaya kadar kumandanın PROG. tuşuna basınız (= 2 s).
2) Bir uygulamaya eklenecek veya iptal edilecek Smoove Origin 2 RTS veya Smoove Origin 4 RTS cihaz üzerinde:
- Seçilecek olan grubun tuşu (D) üzerine kısa süreli basınız.
- PROG tuşuna (I) kısa süreli basınız: uygulamada bir ileri-geri hareketi gerçekleştirir, Smoove Origin 2 RTS veya Smoove Origin 4 RTS ilave edilmiş veya kaldırılmış olur.
Her uygulama için işlemi tekrarlayınız.
Bir defada tek bir grup seçilmelidir.
Bir kumanda noktasının eklenmesi veya kaldırılması için uygulanacak olan prosedür aynıdır.

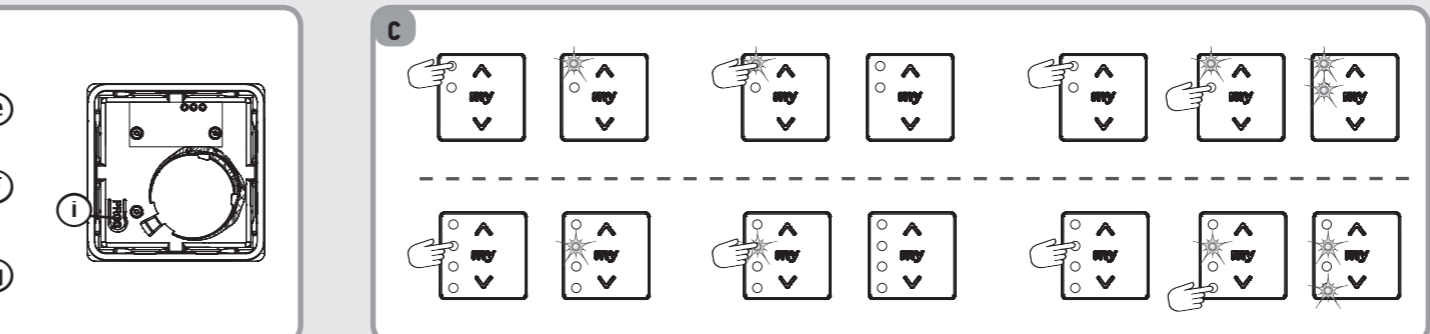


Table with 3 columns: المسمی, Q., Q. (1)

Smoove Origin و Smoove Origin 2 RTS AR

Şekil A

- المفتاح (رفع، وإضاءة، وفتح، وتوجيه، وزيادة التعتيم)
المفتاح (إيقاف، والذهاب إلى الوضع المفضل)
المفتاح (تنزيل، وإطفاء، وإغلاق، وتوجيه، وتقليل التعتيم)
مفتاح اختيار المجموعات الصوتية.
الزر PROG
اختيار المجموعة شكل C

يجب أن يحتفظ المستخدم بنشرة التعليمات. يحذر من أي استخدام خارج نطاق التطبيق المحدد من قبل سومفي. القابل إلى استبعاد سومفي من المسؤولية والضمان، وكذلك في حال عدم مراعاة أي من التعليمات الواردة في نشرة التعليمات هذه.
يجب تركيب منتج سومفي هذا من قبل أخصائي في الأمتة والتشغيل الآلي للمنزل. كما يجب على أخصائي التركيب احترام المعايير والتشريعات السارية في بلد التركيب، وإبلاغ الزبون بشروط استخدام وصيانة المنتج.

قبل أي تركيب، التأكد من توافق المنتج مع المعدات والأكسسوارات المرتبطة به. في حالة وجود شكوك لديك أثناء تركيب هذا المنتج، يرجى الاتصال بممثل Somfy أو بزيارة الموقع الإلكتروني www.somfy.com.
إرشادات السلامة
في حالة الاستخدام في وجود محرك، راجع أيضًا الإرشادات الخاصة بهذا المحرك. لا تترك المنتج أو تستخدمه بالخارج. احفظ المنتج دائمًا من السقوط، والصدمات، والغمر بالماء.

يحتوي هذا المنتج على بطارية زرارية. لا ينبغي ابتلاع البطارية: خطر حدوث حروق كيميائية في غضون ساعتين فقط والذي يمكن أن يكون قاتلاً.
في حالة إدخال البطارية في أي جزء من أجزاء الجسم، أو في حالة الشك، اتصل بالطبيب على الفور.

ينبغي الإبقاء على البطاريات (الجديدة والمستعملة) والمنتج بعيدًا عن متناول الأطفال. إذا لم يتم إغلاق صندوق البطارية، فتوقف عن استخدام المنتج، واحتفظ بالمنتج بعيدًا عن متناول الأطفال.
خطر حدوث انفجار، أو تسرب غازات سائلة أو قابلة للاشتعال إذا تم الاحتفاظ بها في درجة حرارة عالية (فرن ساخن، نار)، أو السحق، أو القطع، أو حال التعرض لضغط هواء منخفض للغاية. لا يجب إعادة شحن البطاريات غير القابلة لإعادة الشحن.

يحتوي هذا المنتج على بطارية زرارية. لا ينبغي ابتلاع البطارية: خطر حدوث حروق كيميائية في غضون ساعتين فقط والذي يمكن أن يكون قاتلاً.
في حالة إدخال البطارية في أي جزء من أجزاء الجسم، أو في حالة الشك، اتصل بالطبيب على الفور.

يحتوي هذا المنتج على بطارية زرارية. لا ينبغي ابتلاع البطارية: خطر حدوث حروق كيميائية في غضون ساعتين فقط والذي يمكن أن يكون قاتلاً.
في حالة إدخال البطارية في أي جزء من أجزاء الجسم، أو في حالة الشك، اتصل بالطبيب على الفور.

Table with 3 columns: المسمی, Q., Q. (1)

Table with 3 columns: المسمی, Q., Q. (1)

3. Smoove Origin 2 RTS和Smoove Origin 4 RTS详细资料

- 按钮 (升起, 开机, 开启, 定位, 增加光线强度)
按钮 (停止应用, 转到中间位置)
按钮 (下降, 关机, 关闭, 定位, 降低光线强度)
组选择按钮亮起。
PROG按钮
在使用之前, 请检查是否选择了正确的组。
短暂激活组选择按钮(D): 选中相应组, 其指示灯随即亮起。
短暂激活已经选中的组选择按钮: 组指示灯熄灭, 该组不再处于选中状态。
可以同时选择几个组: 其指示灯亮起。
当选择多个组时, 无法配置设置。

1.2. 安全说明

如果与电机一起使用, 请务必参阅电机相关说明。
切勿在户外安装或使用本产品。
切勿撞击、掉落产品, 切勿将产品放在易燃、加热或潮湿环境中, 切勿潮湿、浸泡产品。

5. 安装

5.1. 添加/删除Smoove Origin 2 RTS或Smoove Origin 4 RTS

- 要对频率第一个控制器: 请参考RTS电机或RTS接收器的说明。
如要针对某个应用添加/删除Smoove Origin 2 RTS或Smoove Origin 4 RTS:
1) 在已经配对应用的独立控制器上:
- 按下PROG按钮(约2秒), 直至应用上下移动。
2) 在要添加/删除的Smoove Origin 2 RTS或Smoove Origin 4 RTS上:
- 短暂按下组按钮将其选中(D)。
- 短按PROG按钮(O): 应用上下移动, Smoove Origin 2 RTS或Smoove Origin 4 RTS随即完成添加或删除。
为每个应用重新启动。
每次只选择一个组。
添加或删除控制器的过程是相同的。

2. 目录

Table with 3 columns: 说明, Q., Q. (1)

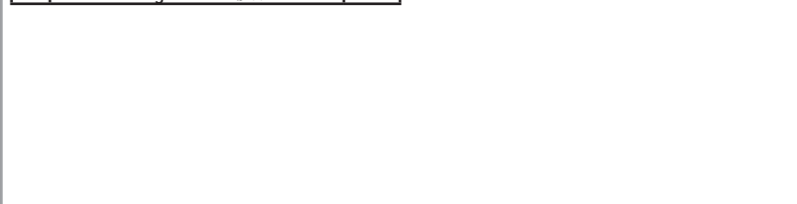


Table with 3 columns: المسمی, Q., Q. (1)

