



# T5 JOB - 230V - 50Hz

5065234B

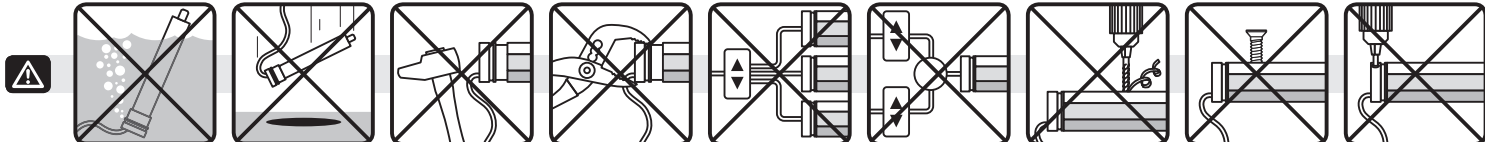


Lire attentivement cette notice avant toute utilisation.

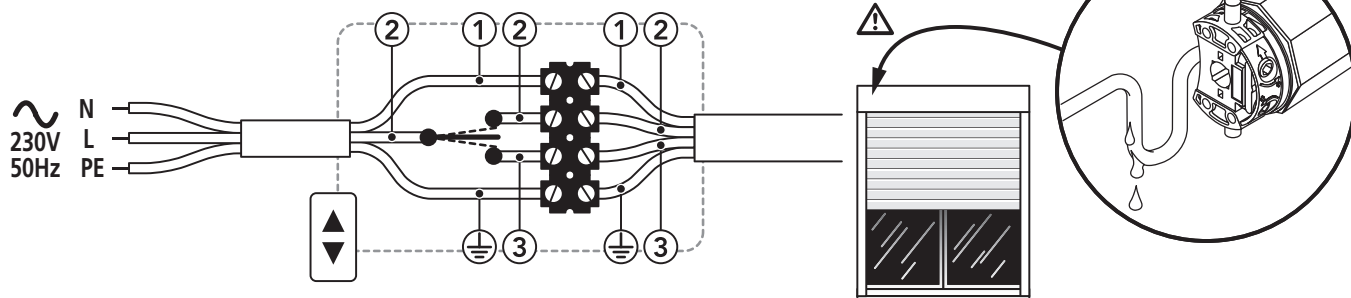
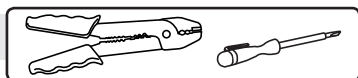
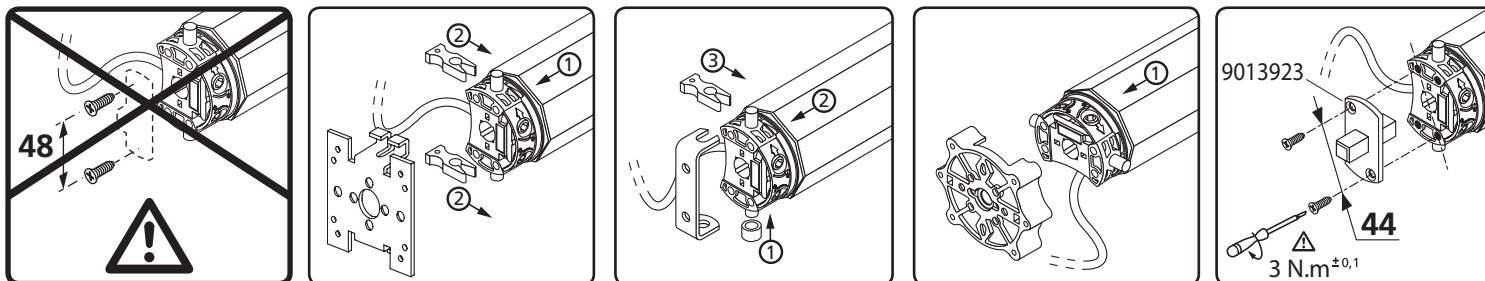
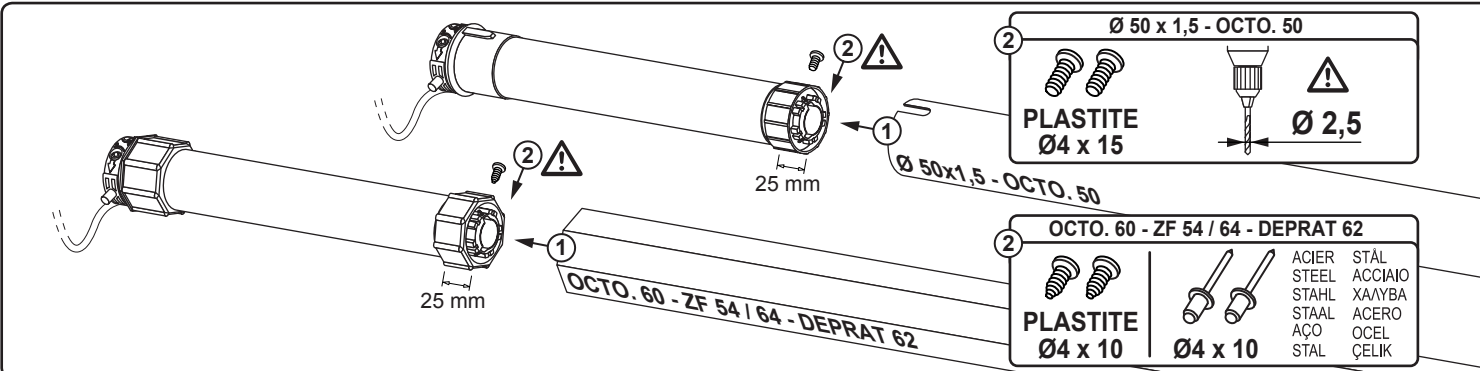
S.A.S. au capital de 5 000 000 € - Z.I. Les Giranaux - BP71 - 70103 Arc-Les-Gray CEDEX - RCS GRAY B 425 650 090 - SIRET 425 650 090 00011 - n° T.V.A CEE FR 87 425 650 090

Read carefully these instructions before any use.  
Bitte gründlich vor der Anwendung lesen.  
Deze handleiding aandachtig doorlezen alvorens het systeem te gebruiken.  
Ler attentamente estas instruções antes de proceder a qualquer utilização.  
Leer atentamente este folleto antes de cualquier utilización.  
Přečtěte si pozorně návod.

Przed każdym użyciem uważnie przeczytać tę instrukcję  
Leggere attentamente queste istruzioni prima dell'uso.  
Les disse instruksjonene nøye før bruk.  
Læs instruktionen grundigt før brug.  
Διαβάστε προσεκτικά τις οδηγίες πριν την οποιαδήποτε χρήση.  
Kullanmadan önce dikkatlice okuyunuz.



L1 (mm)	L2 (mm)	A (mm)	ØB (mm)	C (mm)	D (mm)
508-17 • 510-17 • 515-17	487	510	466	26	4,2



	FR	GB	DE	NL	ES	PT	PL	CZ	
⊕	vert / jaune	green / yellow	grün / gelb	groen / geel	verde / amarillo	verde / amarelo	żółto/zielony	žlutozelený	⊕
①	bleu	blue	blau	blauw	azul	azul	niebiesk	modrý	①
②	marron	brown	braun	bruin	marrón	castanho	brązowy	hnědý	②
③	noir	black	schwarz	zwart	negro	preto	czarny	černý	③
	IT	SE	NO	DK	FI	GR	TR		
⊕	verde / giallo	grön / gul	grønn / gul	grön / gul	vihreä-keltainen	πράσινο / κίτρινο	yeşil / sarı	⊕	
①	azzurro	blå	blå	blå	sininen	μπλε	mavi	①	
②	marrone	brun	brun	brun	ruskea	καφέ	kestane rengi	②	
③	nero	svart	sort	sort	musta	μαύρο	siyah	③	



**FR** - Le branchement à la terre est obligatoire et doit être réalisé en premier.

**GB** - Earth wiring is mandatory and must be completed first.

**DE** - Eine Erdung ist vorgeschrieben und muss zuerst installiert werden.

**NL** - Aarde bedrading is wettelijk verplicht en zal als eerste moeten worden aangesloten.

**ES** - La conexión a la tierra es obligatoria y debe realizarse antes de nada.

**PT** - A ligação à terra é obrigatória e deve ser realizada em primeiro lugar.

**PL** - Uziemienie instalacji jest obowiązkowe i powinno ono być realizowane w pierwszej kolejności.

**CZ** - Uzemnění je povinné a musí být provedeno jako první krok.

**IT** - L'allacciamento alla terra è tassativo e deve essere eseguito per primo.

**SE** - Jordkoppling är obligatorisk och skall utföras före all annan koppling.

**NO** - Det er obligatorisk med jordtilkopling og denne må utføres aller først.

**DK** - Det er nødvendigt at have en jordforbindelse og den skal oprettes først.

**FI** - Pakollinen maadoitus on suoritettava ensimmäiseksi.

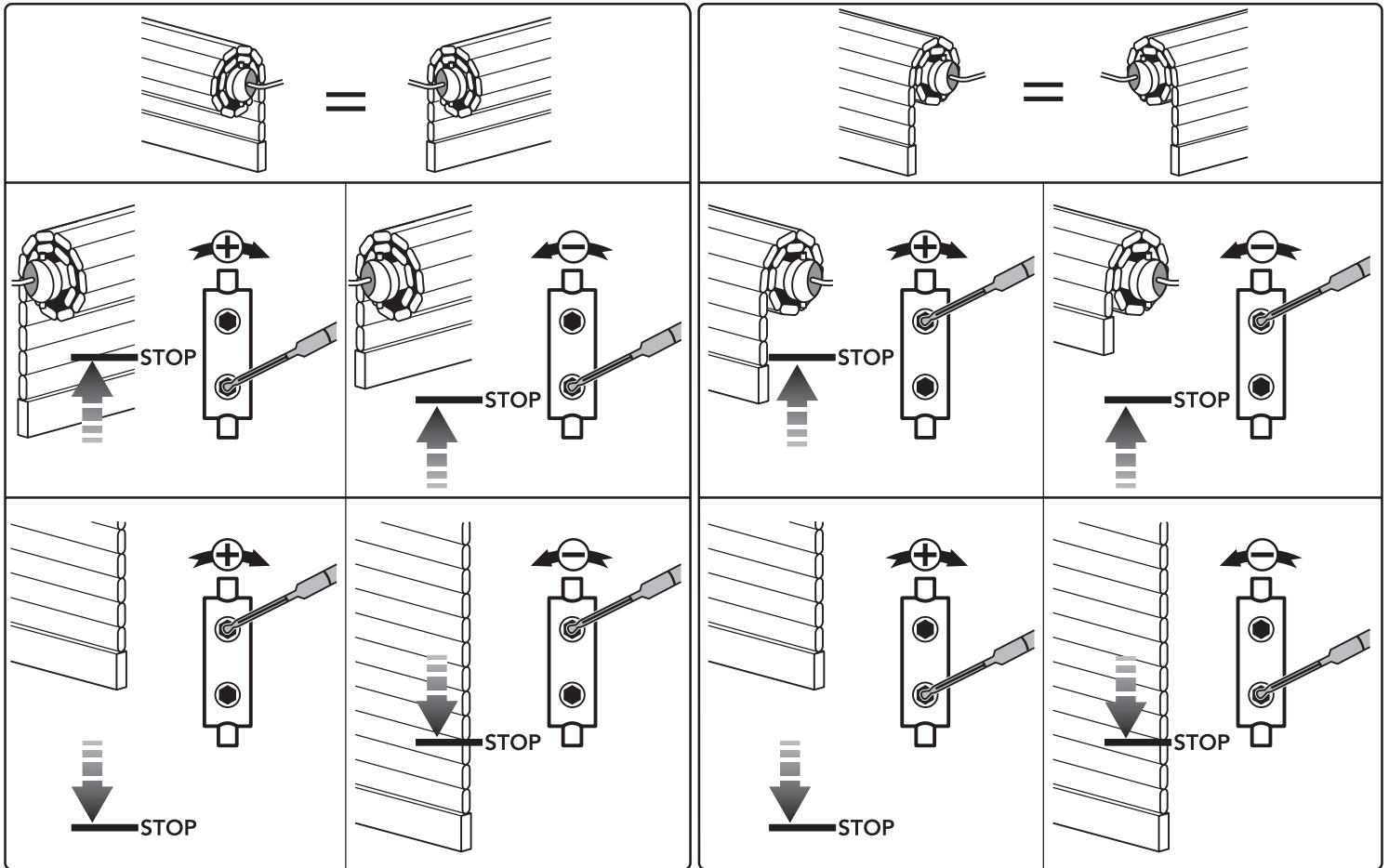
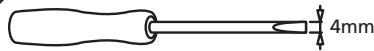
**GR** - Η γείωση είναι υποχρεωτική και πρέπει να γίνεται πριν από κάθε άλλη διαδικασία.

**TR** - Tesisata bağlı olarak uygun kablolar kullanılması tavsiye edilir.

x 20 : 9000987



x 20 : 9011781



**FR** - Par la présente SIMU déclare que l'appareil "T5 JOB" est conforme aux exigences essentielles et autres dispositions pertinentes de la directive 1999/5/CE. Une déclaration de conformité est mise à votre disposition à l'adresse internet : [www.simu.fr](http://www.simu.fr). Utilisable en **UE, CH**.

**GB** - Hereby, SIMU, declares that this equipment "T5 JOB" is in compliance with the essential requirements and other relevant provision of Directive 1999/5/EC. A declaration of Conformity is available at the web address: [www.simu.fr](http://www.simu.fr). Usable in **EU, CH**.