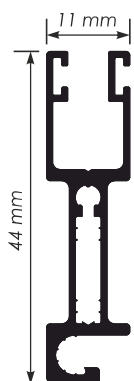


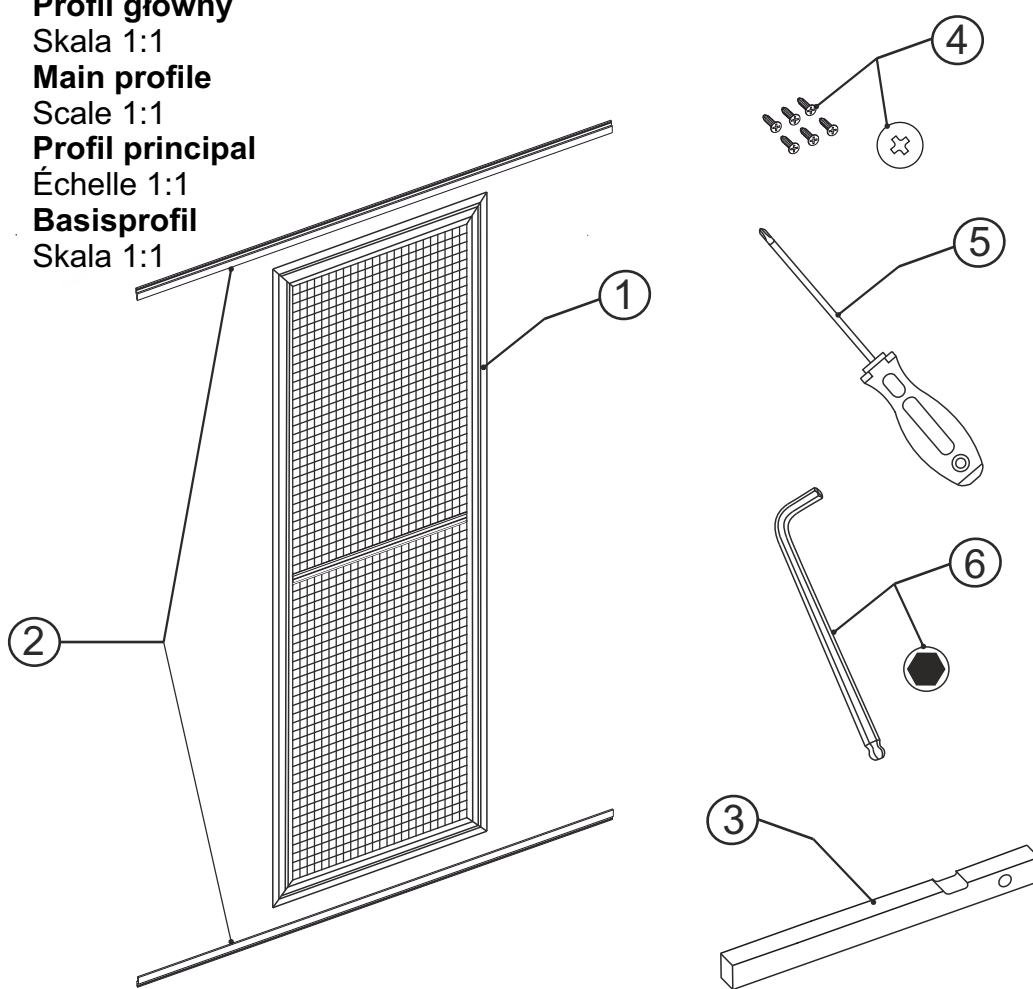
# SLIM

Instrukcja montażu. Moskitiera przesuwna  
 Mounting instructions. Sliding mosquito net  
 Instructions de pose. Moustiquaire coulissante pour baie  
 Montageanleitung. Schiebbares Moskitonetz

PL Potrzebne narzędzia  
 EN Tools needed  
 FR Outils nécessaires  
 DE Erforderliche Werkzeuge



**Profil główny**  
 Skala 1:1  
**Main profile**  
 Scale 1:1  
**Profil principal**  
 Échelle 1:1  
**Basisprofil**  
 Skala 1:1

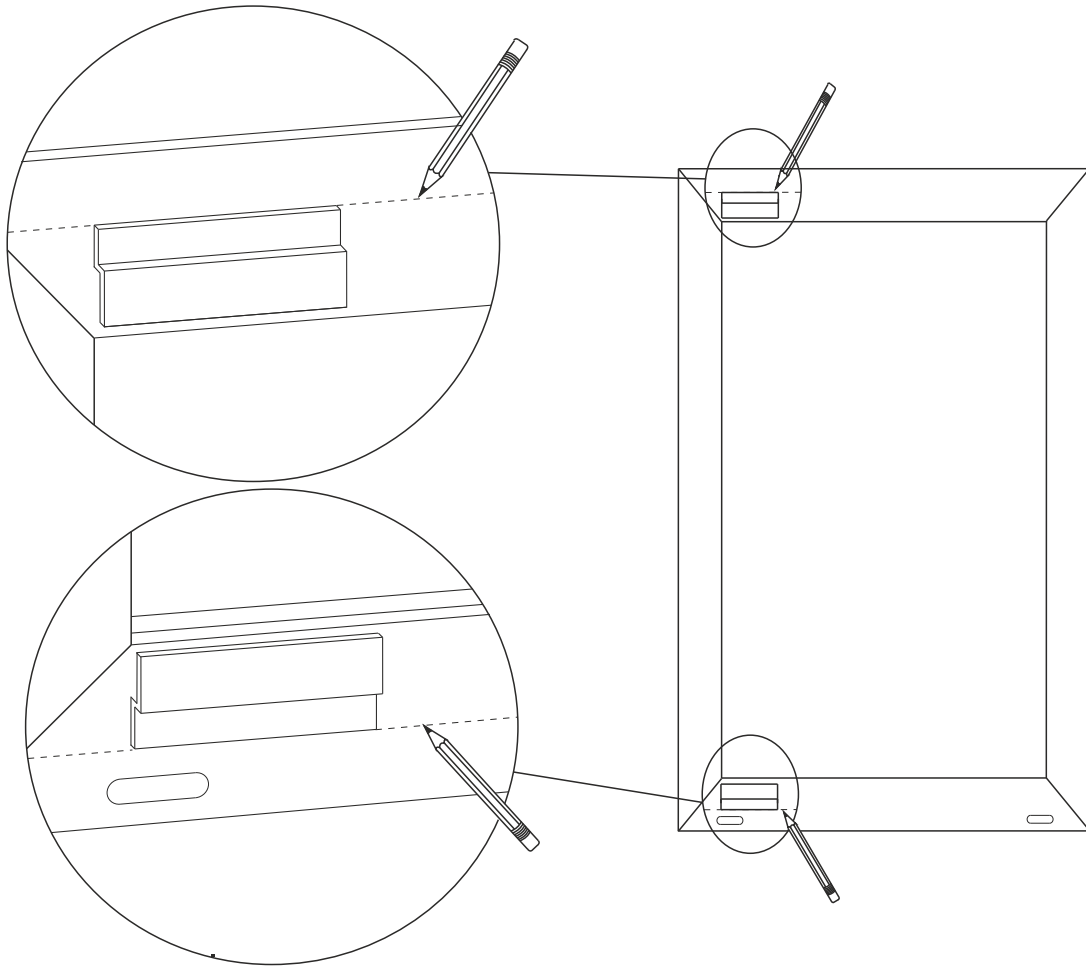


Nr	Nazwa elementu/ Name of the element/ Appellation de l'élément/ Name des Artikels	Typ/ Type/ Type
1	Moskitiera przesuwna SLIM/ SLIM- sliding mosquito net/ Moustiquaire coulissante pour baie SLIM/ Schiebe-Moskitonetz SLIM	Dołączone do produktu/ Attached to the product/ Compris avec le produit/ Im Lieferumfang des Produkts enthalten
2	Prowadnica Typu S- 2 szt./ S-type guide- 2 pcs. / Guide de type S - 2 pièces/ Typ S-Führung - 2 Stk.	Dołączone do produktu/ Attached to the product/ Compris avec le produit/ Im Lieferumfang des Produkts enthalten
3	Poziomica/ Spirit level /Niveau à bulle/ Nivellierlibelle	Wyposażenie montażysty/ Fitter's equipment/ Materiel de montage/ Ausstattung des Installateurs
4	Wkręty 2,9 x 13mm - 1szt. na 25 cm prowadnicy / Screws 2.9 x 13mm - 1 pc. on a 25 cm guide /Vis 2,9 x 13 mm - 1 pc. pour chaque 25 cm du guide / Schrauben 2,9 x 13mm – 1Stk. um 25 cm	Dołączone do produktu/ Attached to the product/ Compris avec le produit/ Im Produkt inbegriffen
5	Wkrętak krzyżakowy/ Phillips screwdriver / Tournevis phillips/ Kreuzschlitzschraubendreher	Wyposażenie montażysty/ Fitter's equipment/ Materiel de montage/ Ausstattung des Installateurs
6	Klucz imbusowy sześciokątny 2mm / 2mm hex wrench/ Clé hexagonale de 2 mm Verglasungsleuchte Innensechskantschlüssel 2 mm	Wyposażenie montażysty/ Fitter's equipment/ Materiel de montage Ausstattung des Installateurs

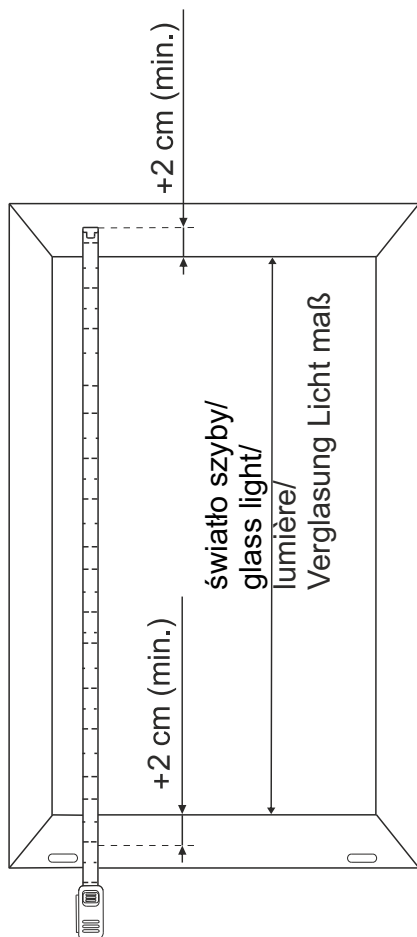
# SLIM

## Wykonanie pomiarów Taking measurements Prise de mesures Bemessung

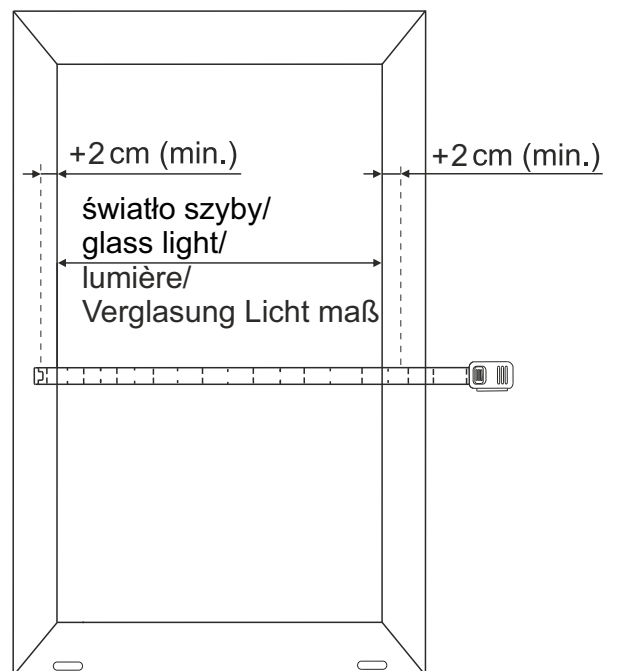
# 1.



# 2.



# 3.



# SLIM

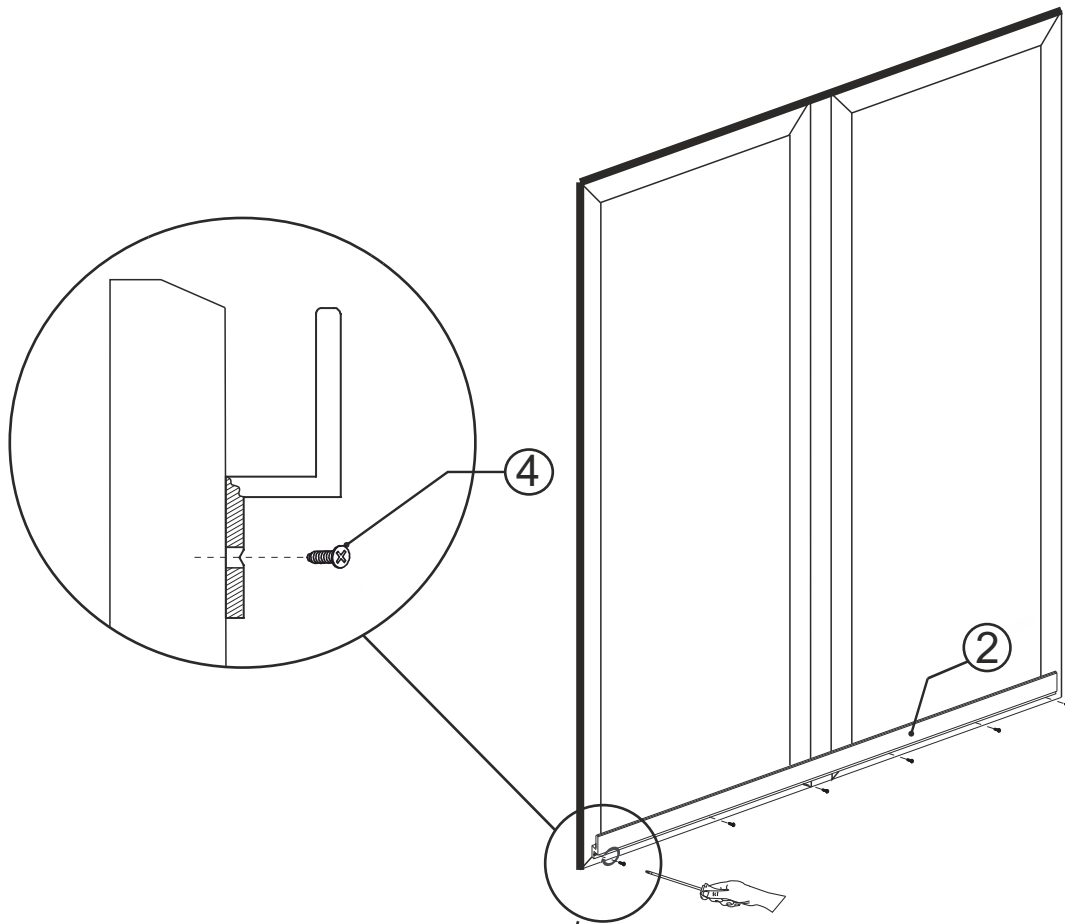
Instrukcja montażu na prowadnicy typu S. Moskitiera przesuwna

Mounting instructions on the S-type guide. Sliding mosquito net

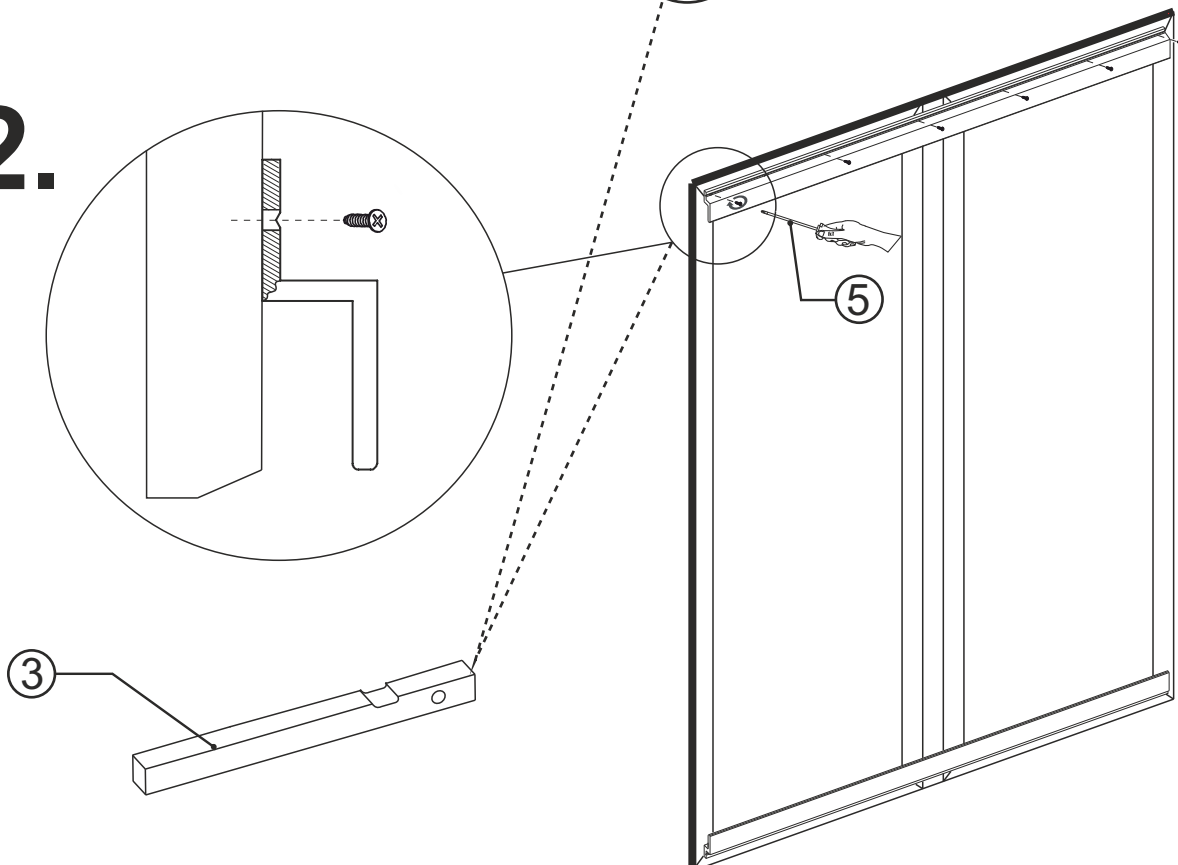
Instructions de pose sur un guide de type S. Moustiquaire coulissante pour baie

Montageanleitung für Schiene Typ S. Schiebbares Moskitonetz

# 1.



# 2.



Podczas montażu prowadnicy, użyj poziomicy / When assembling the guide, use a spirit level /  
Utilisez un niveau à bulle pour assembler le guide / Verwenden Sie eine Libelle bei der Montage der Führung

## SLIM

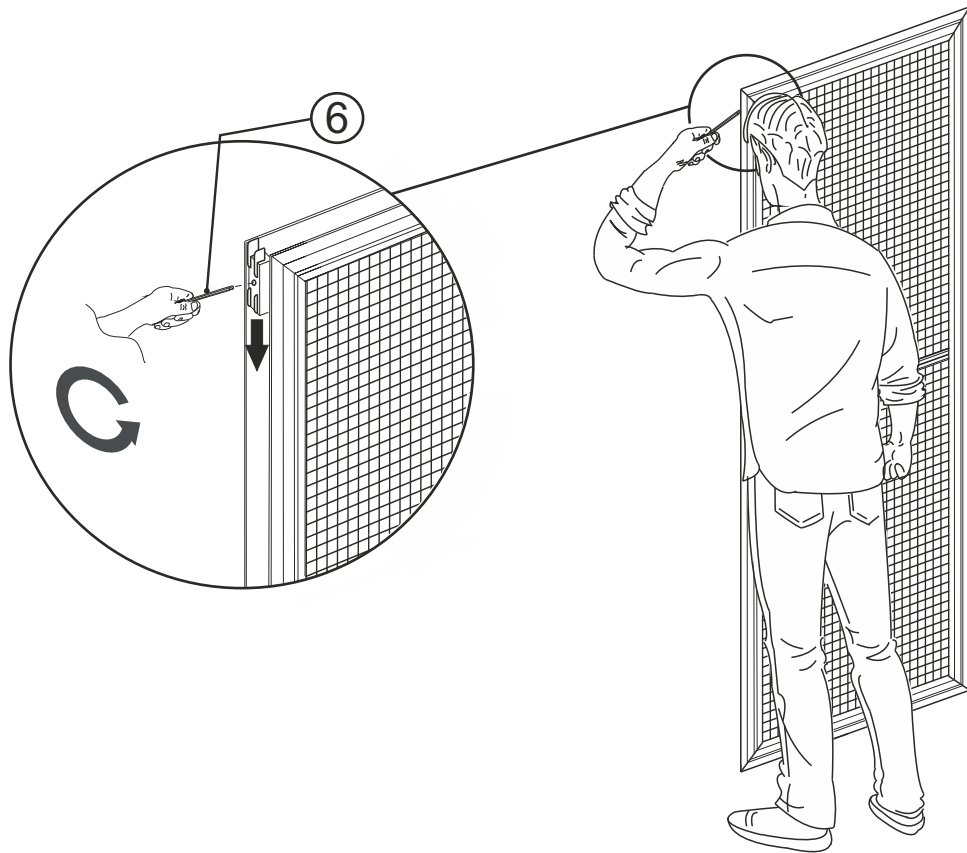
Instrukcja montażu na prowadnicy typu S. Moskitiera przesuwana

Mounting instructions on the S-type guide. Sliding mosquito net

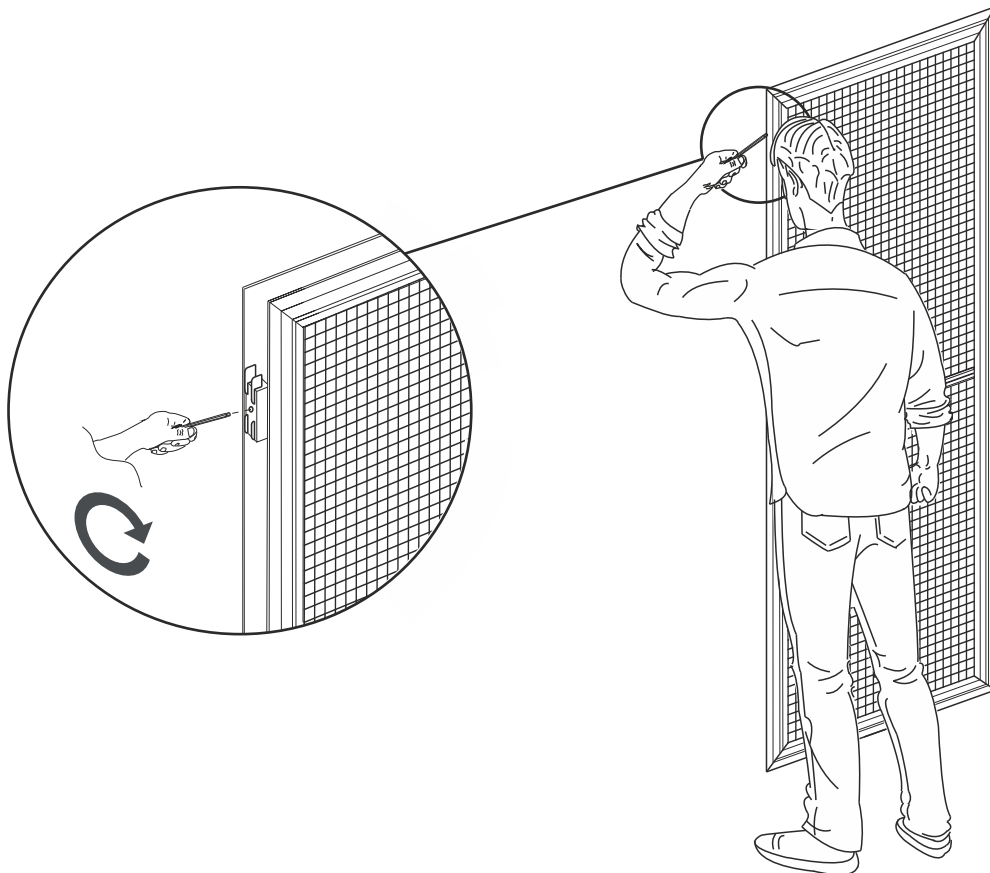
Instructions de pose sur un guide de type S. Moustiquaire coulissante pour baie

Montageanleitung für Schiene Typ S. Schiebbares Moskitonetz

3.



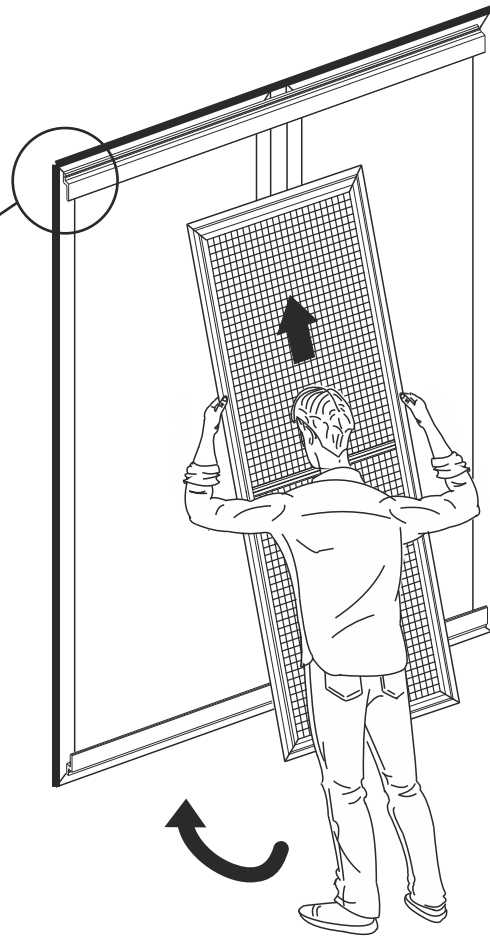
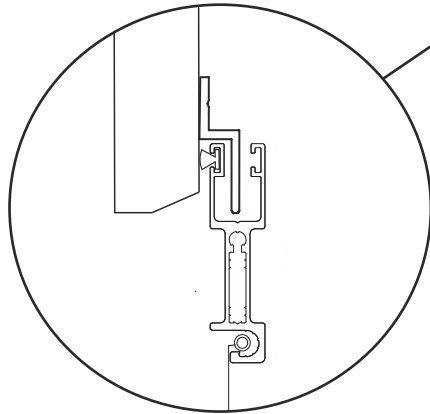
4.



## SLIM

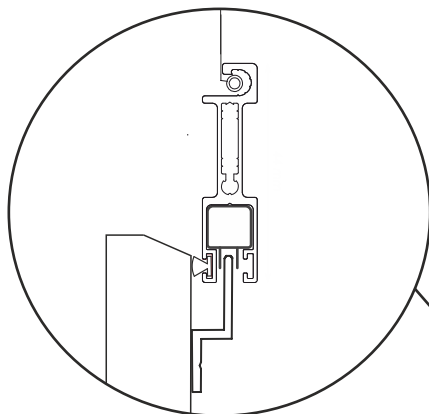
Instrukcja montażu na prowadnicy typu S. Moskitiera przesuwna  
Mounting instructions on the S-type guide. Sliding mosquito net  
Instructions de pose sur un guide de type S. Moustiquaire coulissante pour baie  
Montageanleitung für Schiene Typ S. Schiebbares Moskitonetz

5.



Widok podczas montażu / View during assembly/  
Vue lors du montage/ Blick während der Montage

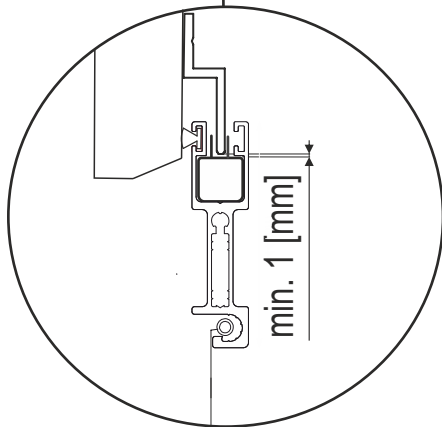
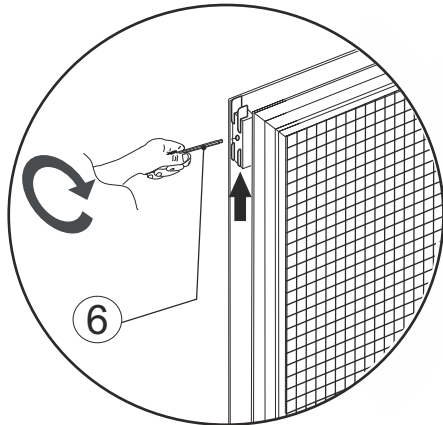
6.



## SLIM

Instrukcja montażu na prowadnicy typu S. Moskitiera przesuwna  
Mounting instructions on the S-type guide. Sliding mosquito net  
Instructions de pose sur un guide de type S. Moustiquaire coulissante pour baie  
Montageanleitung für Schiene Typ S. Schiebbares Moskitonetz

7.



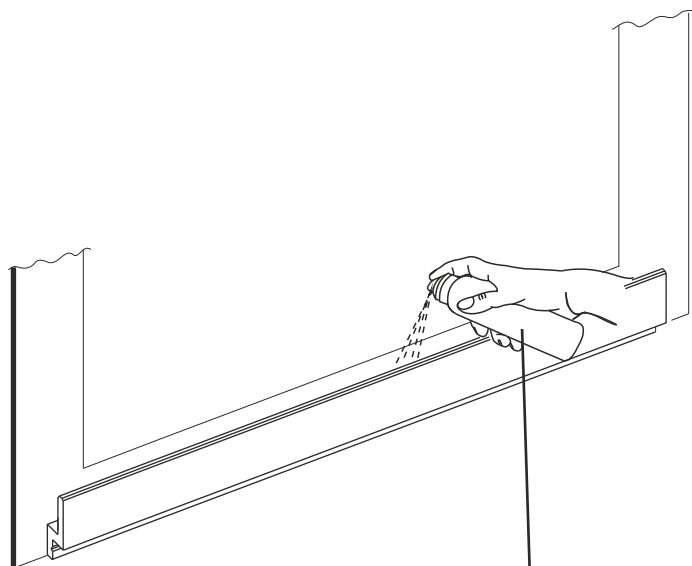
8.



## SLIM

Instrukcja montażu na prowadnicy typu S. Moskitiera przesuwna  
Mounting instructions on the S-type guide. Sliding mosquito net  
Instructions de pose sur un guide de type S. Moustiquaire coulissante pour baise  
Montageanleitung für Schiene Typ S. Schiebbares Moskitonetz

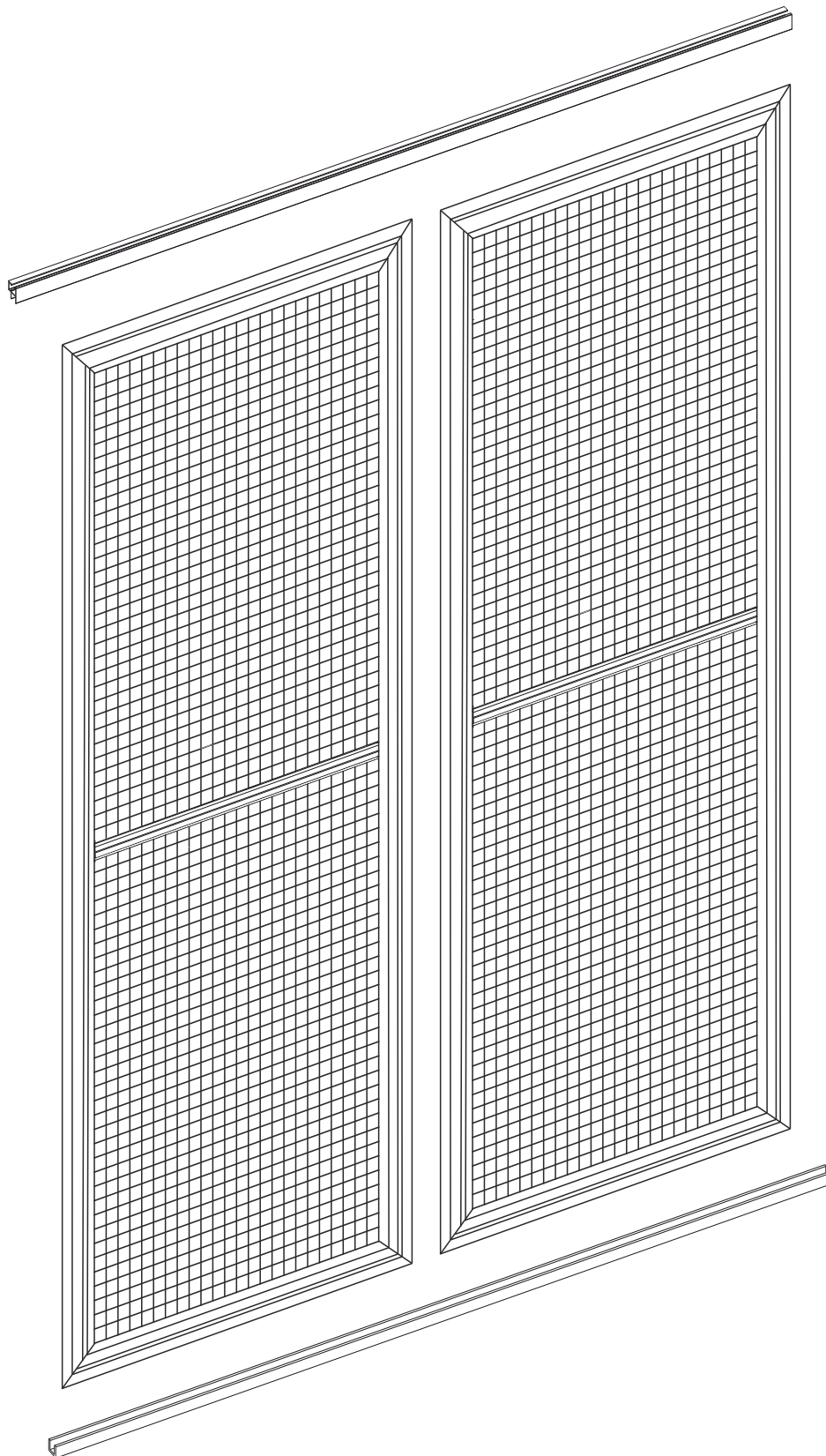
# 9.



Użyj **Silikonu w spray'u**  
przynajmniej dwa razy na sezon /  
Use a **silicone spray**  
at least twice a season /  
Utiliser un lubrifiant **spray silicone**  
au moins deux fois par saison /  
**Silikonspray** verwenden  
mindestens zweimal pro Saison

## SLIM

Montaż moskitiery podwójnej Wybór zależy od sposobu montażu (prowadnica „U” i „H”) /  
Installation of a double mosquito net The choice depends on the method of installation  
(guide "U" and "H") /Pose d'une moustiquaire double Le choix dépend de la méthode  
d'installation (Guide type „U” i „H”) / Montage eines doppelten Moskitonetzes Die Auswahl  
hängt von der Art der Montage ab (U- und H-Schiene)

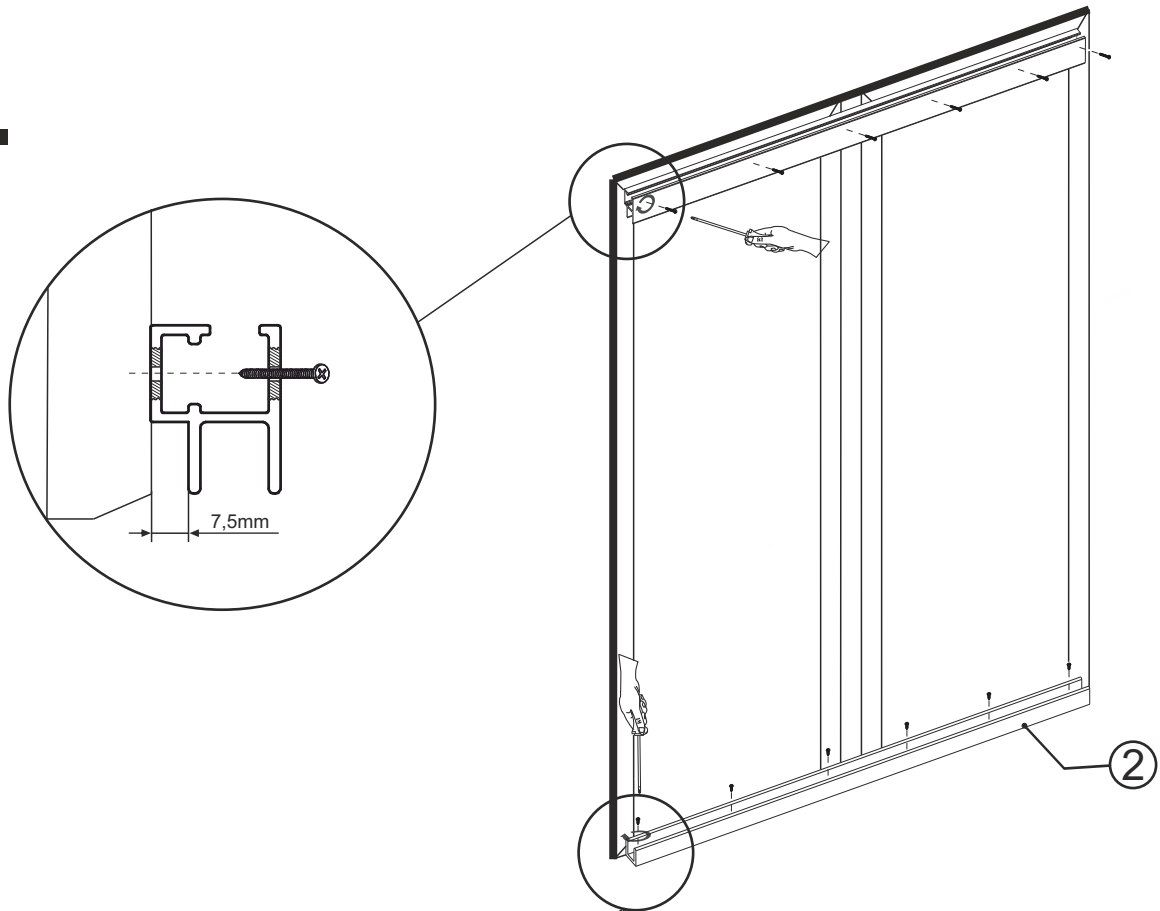




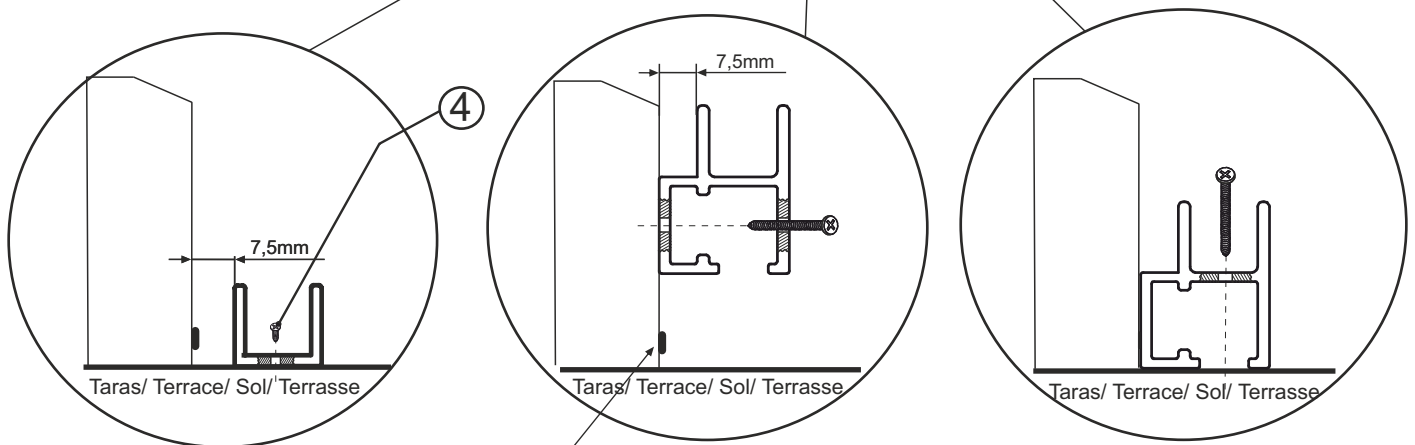
# SLIM

Montaż moskitiery podwójnej Wybór zależy od sposobu montażu (prowadnica „U” i „H”) /  
Installation of a double mosquito net The choice depends on the method of installation  
(guide "U" and "H") / Pose d'une moustiquaire double Le choix dépend de la méthode  
d'installation (Guide type „U” i „H”) / Montage eines doppelten Moskitonetzes Die Auswahl  
hängt von der Art der Montage ab (U- und H-Schiene)

## 1.



## 2.



odwodnienie/ evacuation hole/  
trou d'évacuation/ Evakuierungsloch

Opcja nr. 1 (prowadnica „U”)/  
Option no. 1 (U-guide)/  
Option nr. 1 (Guide „U”)/  
Option Nr. 1 ( Führung „U”)

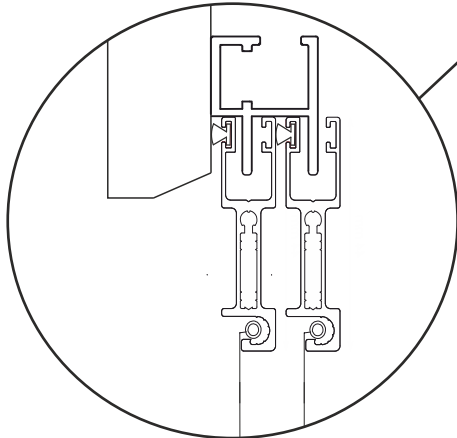
Opcja nr. 2 (prowadnica „H”,  
montaż do ramy)/  
Option no. 2 (H-guide)/  
Option nr. 2 (Guide „H”,  
pose sur le cadre)/  
Option Nr. 2 (H-Führung,  
Befestigung am Rahmen)

Opcja nr. 3 (prowadnica „H”,  
montaż do tarasu)/  
Option no. 2 (H-guide,  
mounting to the terrace/  
Option nr. 3 (Guide „H”, Pose sur sol)/  
Option Nr. 3 (H-Führung,  
Befestigung an der Terrasse)

## SLIM

Montaż moskitiery podwójnej Wybór zależy od sposobu montażu (przewodnica „U” i „H”) /  
Installation of a double mosquito net The choice depends on the method of installation  
(guide "U" and "H") / Pose d'une moustiquaire double Le choix dépend de la méthode  
d'installation (Guide type „U” i „H”) / Montage eines doppelten Moskitonetzes Die Auswahl  
hängt von der Art der Montage ab (U- und H-Schiene)

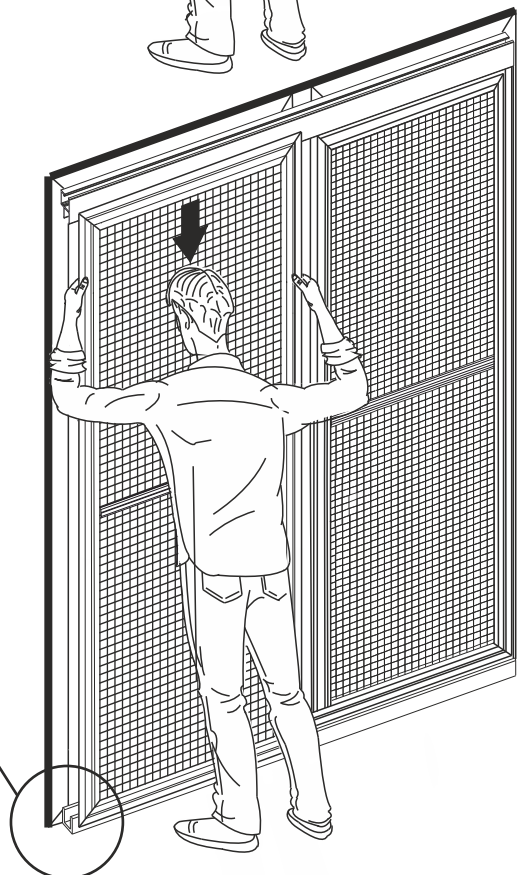
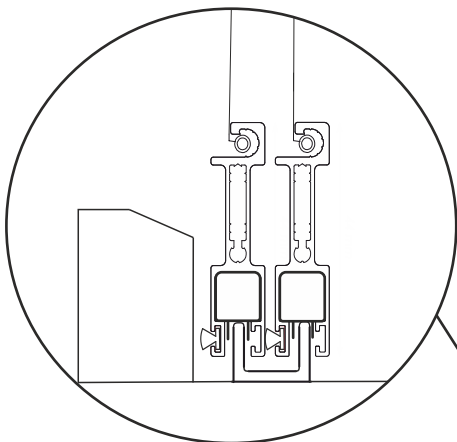
### 3.



Widok podczas montażu /  
View during assembly /  
Vue lors du montage /  
Ansicht während der Installation



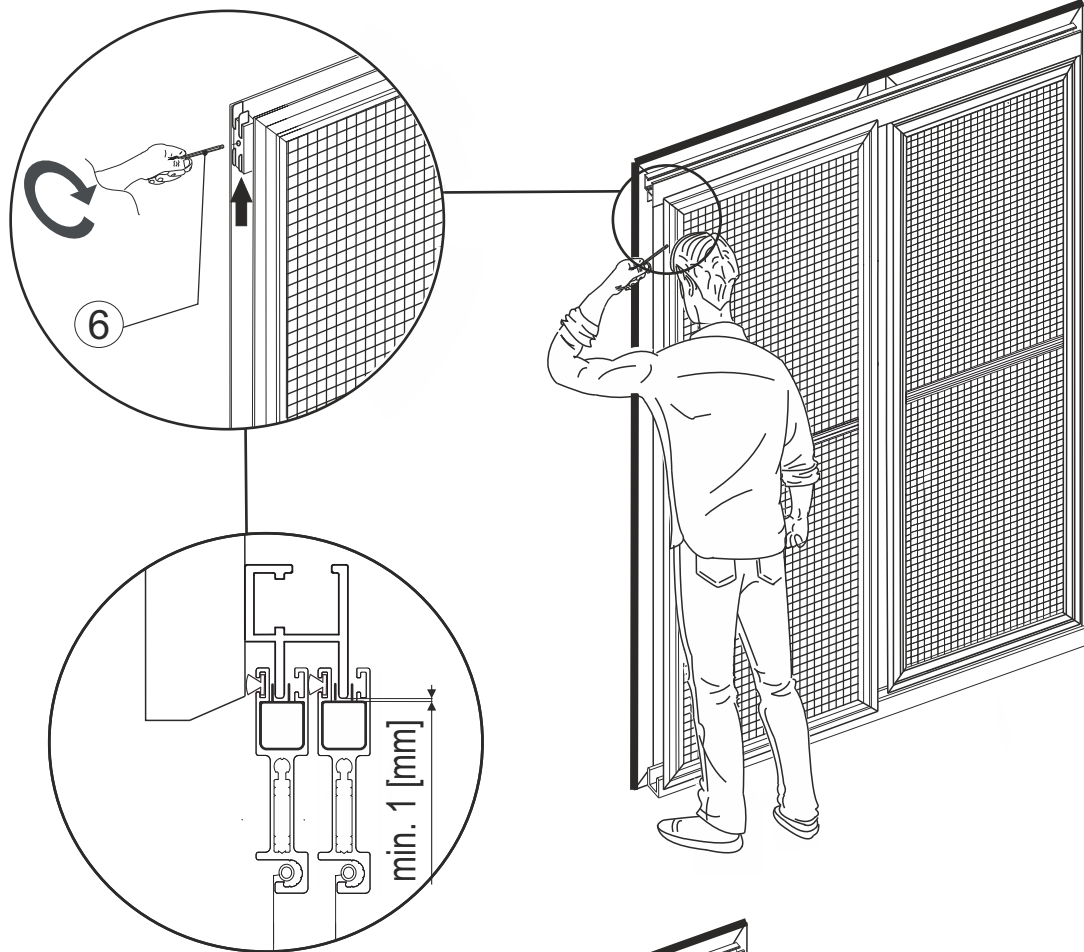
### 4.



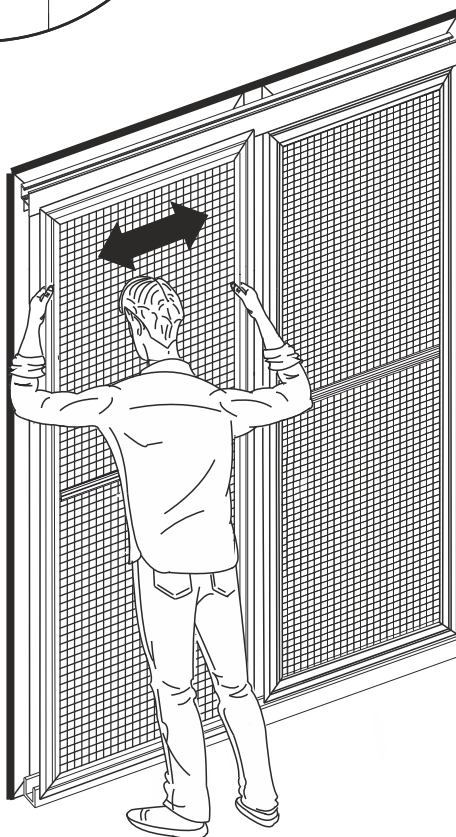
## SLIM

Montaż moskitiery podwójnej Wybór zależy od sposobu montażu (prowadnica „U” i „H”) /  
Installation of a double mosquito net The choice depends on the method of installation  
(guide "U" and "H") /Pose d'une moustiquaire double Le choix dépend de la méthode  
d'installation (Guide type „U” i „H”) / Montage eines doppelten Moskitonetzes Die Auswahl  
hängt von der Art der Montage ab (U- und H-Schiene)

5.



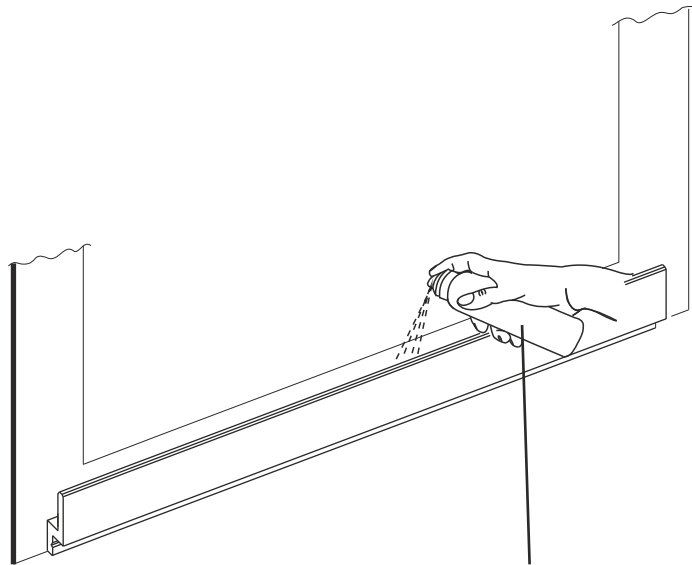
6.



## SLIM

Montaż moskitiery podwójnej Wybór zależy od sposobu montażu (prowadnica „U” i „H”) /  
Installation of a double mosquito net The choice depends on the method of installation  
(guide "U" and "H") /Pose d'une moustiquaire double Le choix dépend de la méthode  
d'installation (Guide type „U” i „H”) / Montage eines doppelten Moskitonetzes Die Auswahl  
hängt von der Art der Montage ab (U- und H-Schiene)

# 7.



Użyj **Silikonu w spray'u**  
przynajmniej dwa razy na sezon /  
Use a **silicone spray**  
at least twice a season /  
Utiliser un lubrifiant **spray silicone**  
au moins deux fois par saison /  
**Silikonspray** verwenden  
mindestens zweimal pro Saison