

## PRAWIDŁOWY POMIAR RAM OKIENNYCH

Zmierz tylko wymiar szczeliny; jest to wymiar wewnętrznej strony ramy okiennej od jednej do drugiej strony. Pomiaru należy dokonać zgodnie z poniższymi instrukcjami.



Najpierw zmierz okno od lewej do prawej.

Umieść taśmę po lewej stronie wewnętrznej strony ramy okna.



Pociągnij taśmę mierniczą do prawej wewnętrznej strony ramy okna.

Zegnij taśmę mierniczą do krawędzi ramy i odczytaj wartość.



Teraz zmierz okno od góry do dołu.

Umieść taśmę na górze po wewnętrznej stronie ramy okna.



Pociągnij taśmę mierniczą do dolnej części ramy okna.

Zegnij taśmę mierniczą do krawędzi ramy i odczytaj wartość.

Na koniec procesu pomiaru odejmij następujące wymiary od wyniku:

**4 mm szerokości**  
**12 mm wysokości**

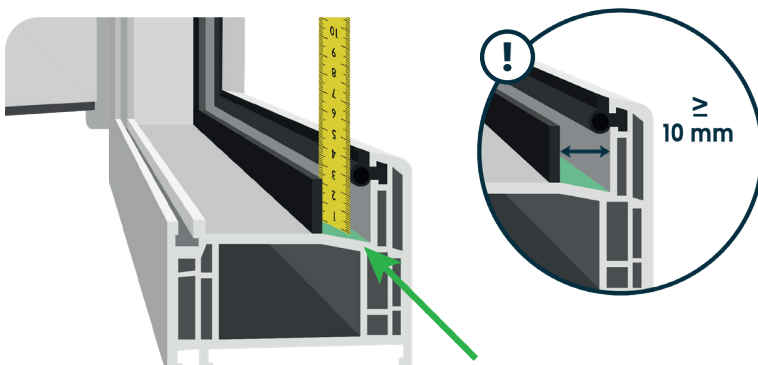


Szerokość: \_\_\_\_\_ - 4 mm = \_\_\_\_\_

Wysokość: \_\_\_\_\_ - 12 mm = \_\_\_\_\_

## POMIAR OKIEN Z USZCZELKĄ ŚRODKOWĄ

Proszę mierzyć wyłącznie wymiar zakładki za środkową uszczelką (zielona płaszczyzna). Należy zwrócić uwagę, aby pomiar był wykonywany między środkową uszczelką a ramą okienną – właśnie w tym miejscu zostanie później zamontowany FlexScreen.



Na koniec procesu pomiaru odejmij następujące wymiary od wyniku:

**12 mm szerokości**  
**12 mm wysokości**

Szerokość: \_\_\_\_\_ - 12 mm = \_\_\_\_\_

Wysokość: \_\_\_\_\_ - 12 mm = \_\_\_\_\_