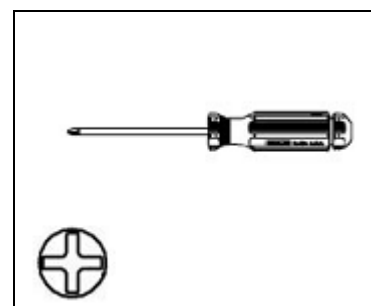
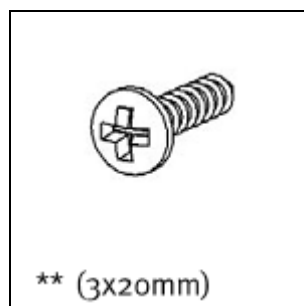
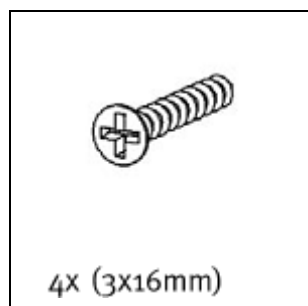
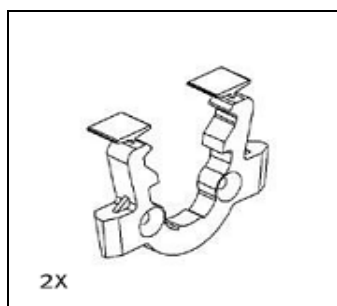
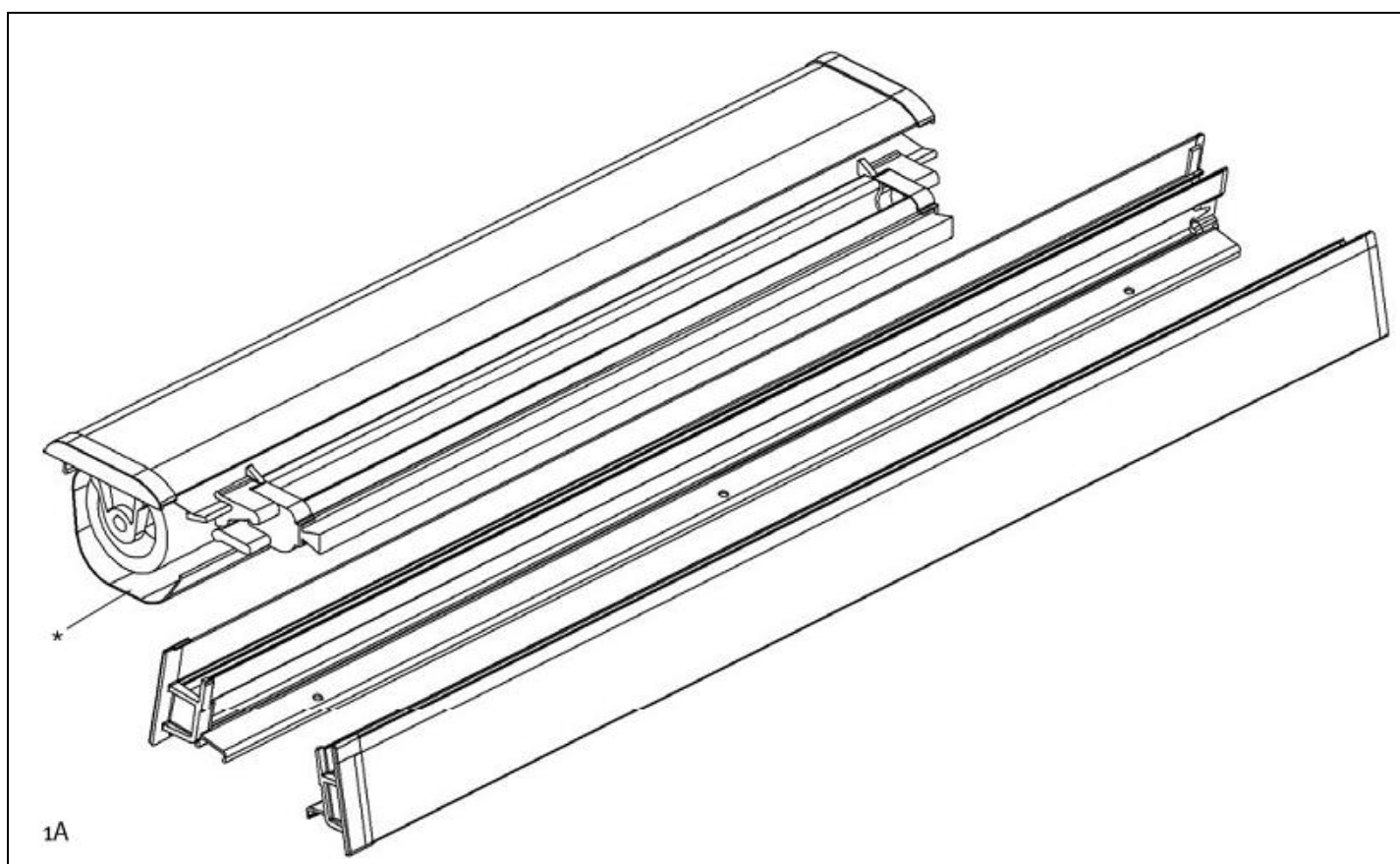


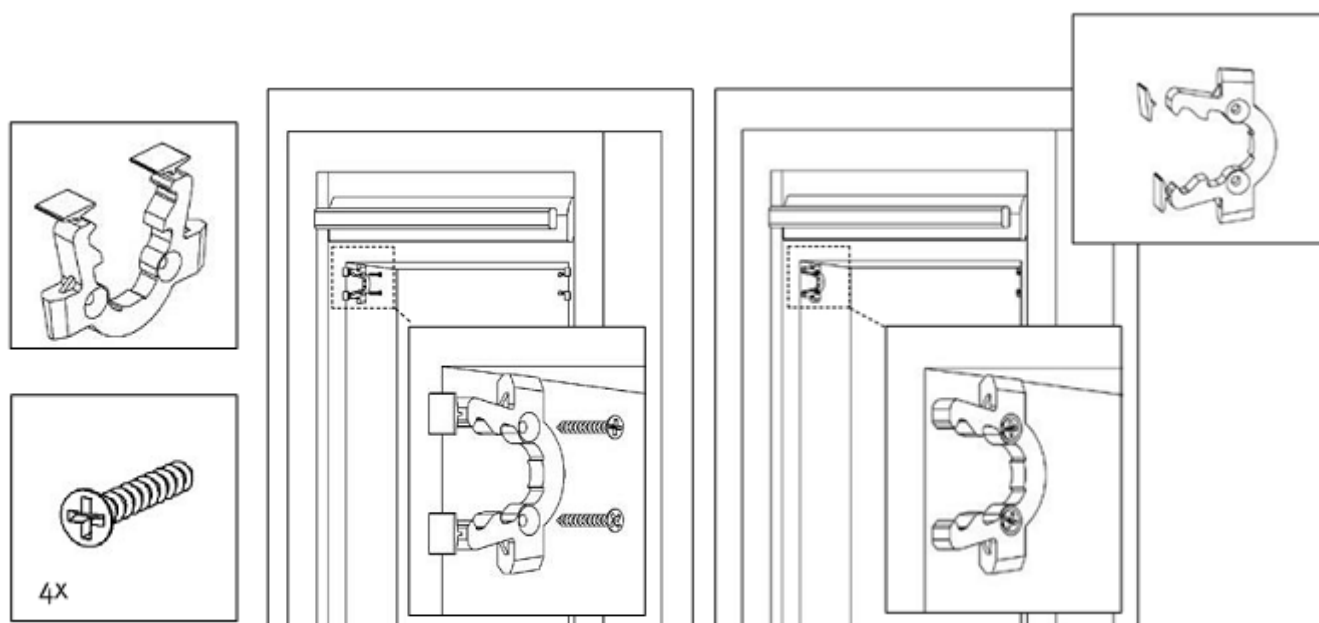
INSTRUKCJA MONTAŻU ROLETY DACHOWEJ ARKADIA

1. ELEMENTY DO MONTAŻU

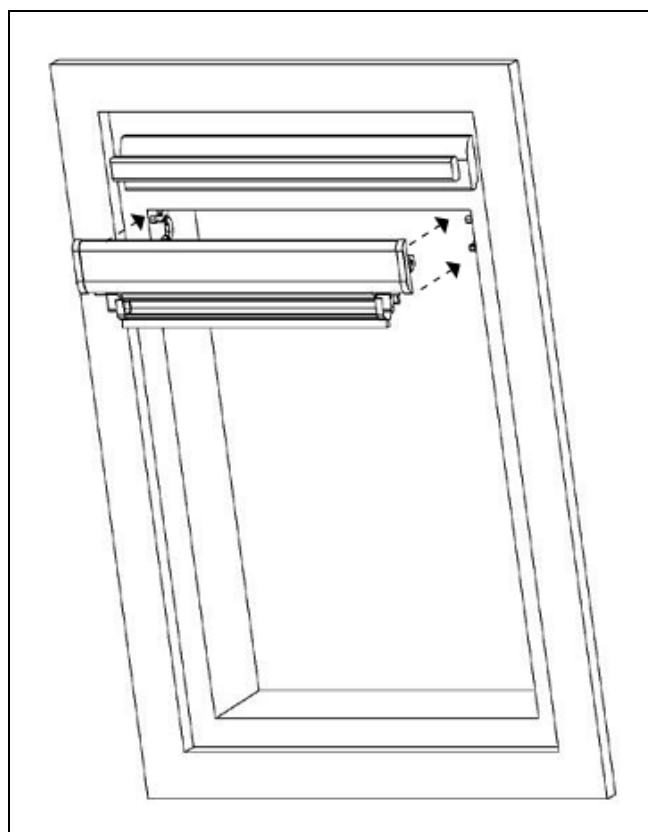


** - ilość zależy od wysokości okna

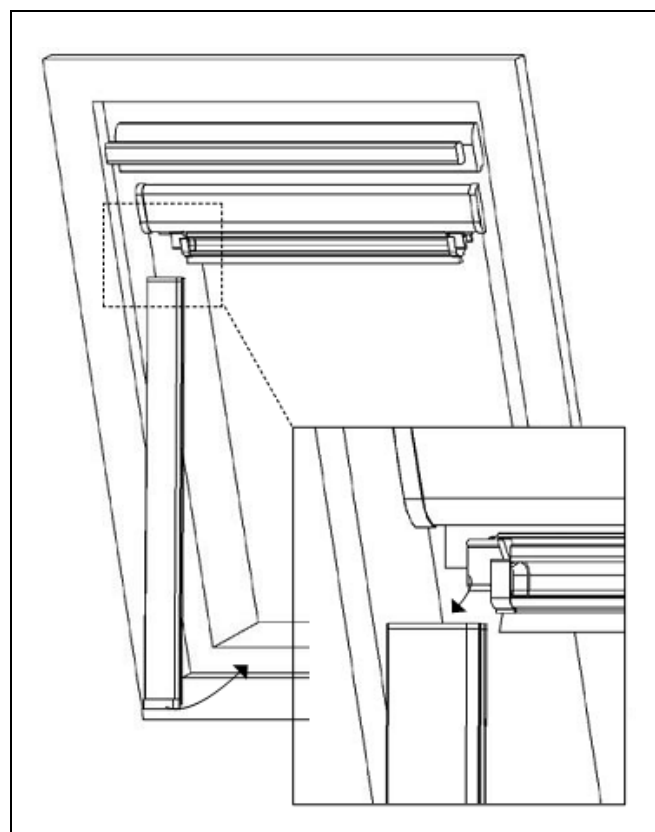
2. MONTAŻ UCHWYTÓW



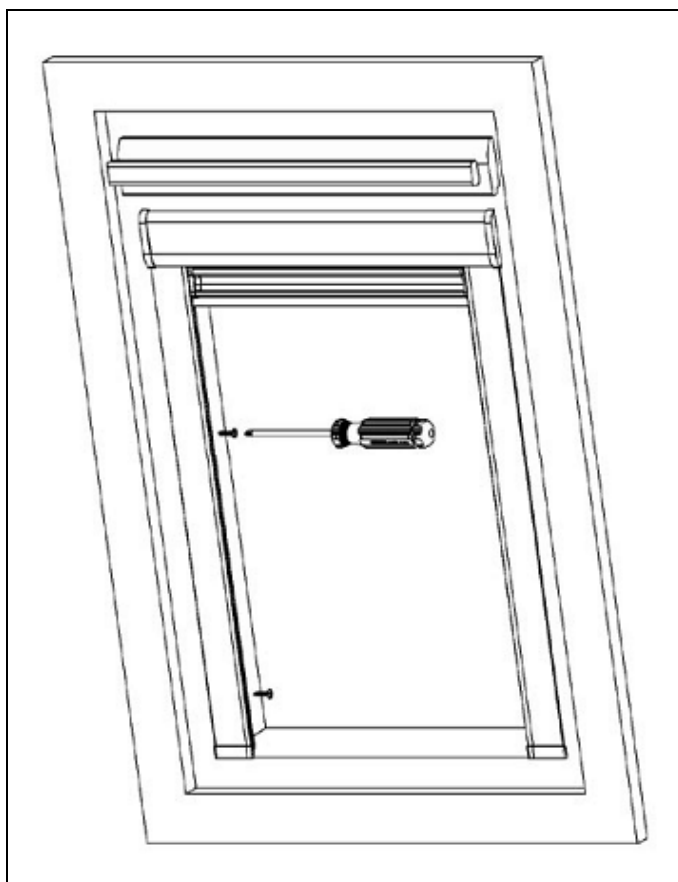
3. MONTAŻ KASETY



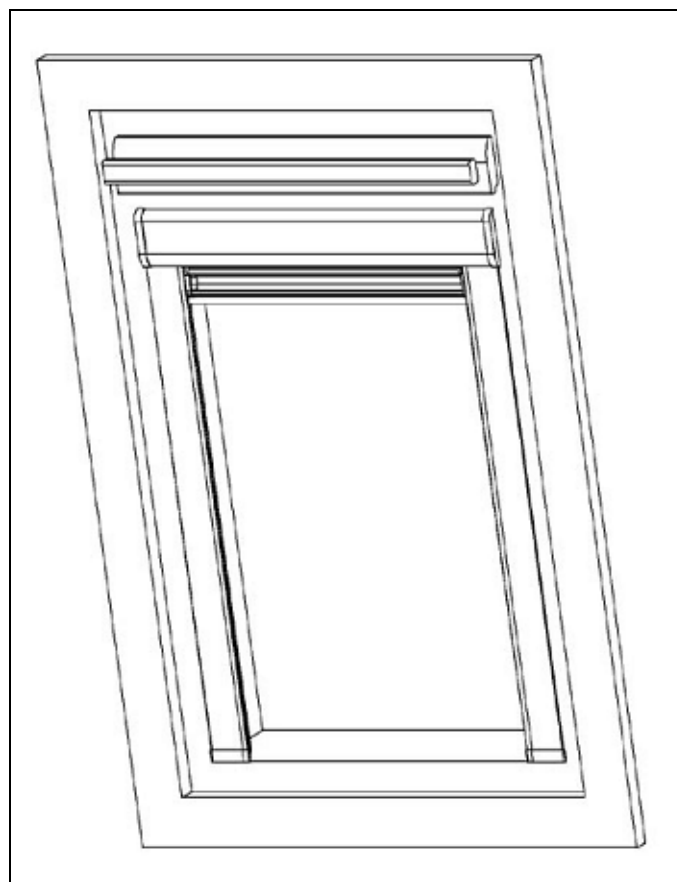
4. USYTUOWANIE PROWADNIC



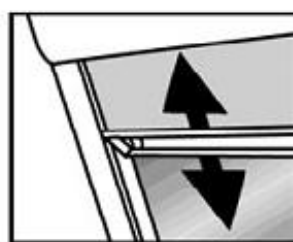
5. PRZYKRĘCENIE PROWADNIC



6. ROLETA GOTOWA DO UŻYCIA



7. OBSŁUGA ROLETY



ODCHYLAMY LISTWĘ
DOLNĄ DO TYŁU

PRZY UCHYLONEJ LISTWIE
STERUJEMY ROLETĄ
GÓRA – DÓŁ

ABY ZATRZYMAĆ
ROLETĘ W DOWOLNEJ
POZYCJI
ODCHYLAMY LISTWĘ
DO PRZODU